

DUKA ventilator S7

Brugs- og monteringsvejledning



DUKA
VENTILATION

dukaventilation.dk

VIGTIGT!

Læs denne vejledning igennem inden installation og anvendelse.

Ventilatoren er beregnet til fast installation og skal tilsluttes af en autoriseret installatør.

Ifølge standarden EN 60335 skal følgende overholdes. Denne ventilator må anvendes af personer fra 8 år og opefter og af personer med nedsat fysisk eller psykisk funktionsevne, eller som mangler erfaring og viden, forudsat at de har modtaget vejledning eller er blevet instrueret i sikker brug af apparatet og forstå de involverede risici. Børn må ikke lege med apparatet. Rengøring og vedligeholdelse må ikke udføres af børn uden opsyn.

Pakken indeholder:

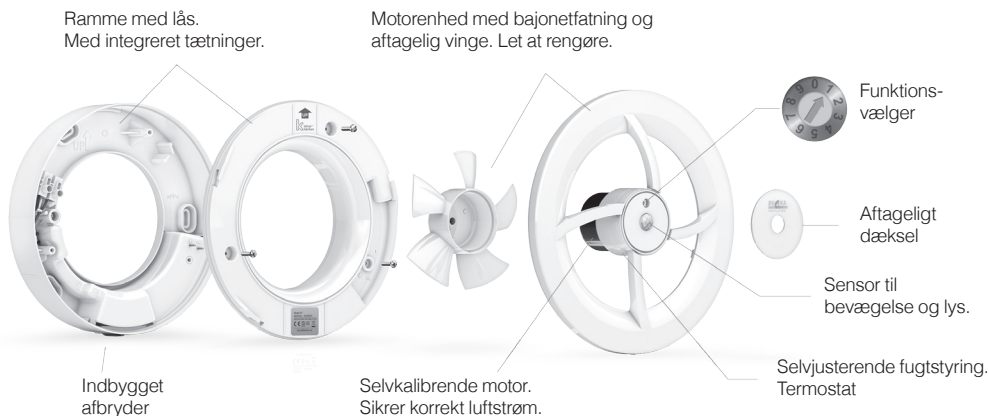
1 stk. Ventilator Duka S7

3 stk. Skruer til fastgørelse af vægrammen på væg eller i loft

1 stk. Mini skruetrækker til indstilling af funktionsvælgeren

1 stk. Brugs- og monteringsvejledning.

Ventilatorens dele



Tak for at du valgte en kvalitets-ventilator fra Duka Ventilation.

Vi håber du vil blive tilfreds med din nye ventilator S7 i mange år fremover. For din sikkerhed funktionstestes hver ventilator fra fabrikken før den forlader produktionen.

DUKA S7 – syv ventilatorer i én

S7 er en multifunktionsventilator, som kan monteres i både badeværelser, opholdsrum (med seks ventilationsløsninger) eller bruges som energibesparende varmflytning. Med den unikke funktionsvælger er det enkelt at ændre funktionen. Løft det runde frontdæksel – vælg funktion – færdig!

Baderumsventilator (med seks valgbare funktioner)

S7 har seks valgbare funktioner til ventilationsopgave i alle beboelser med naturlig ventilation. Den er designet og godkendt til brug i vådrum (IP44), toilet og vaskerum. Monteres på ydervæg eller loft (separat og godt isoleret kanal Ø80 – 125 mm).

Varmeflytning – spar energi

S7 har en indbygget elektronisk termostat som styrer ventilatoren til at flytte overskudsvarme fra feks. stue med brændeovn til et tilstødende rum.

Glem ikke tilførsel af luft

For at opnå en god og optimal ventilation i rummet, skal du også sikre:

- Lufttilførsel til vådrummet feks. igennem sprække under døren, eller anden ventil/rist.
- Frisk luft kommer ind i rummet feks. via teleskopventiler.

Installation

1. Forberedelser

Motorenheden har en unik bajonetfatning, som gør det nemt ved opsætning eller rengøring.

- a) Løft motorenheden af vægrammen.
Tag fat i egernet med et let greb og drej mod uret.

- b) Væggrammens dæksel holdes på plads med 3 skruer. Løsen disse skruer og fjern dækslet.
Skruerne hænger stadig i des respektive huller, og behøver derfor ikke at skrues helt ud.

2. Tætninger

For at undgå at vand trænger ind i motoren har vægrammen flere integrerede tætninger:

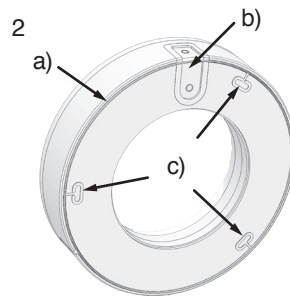
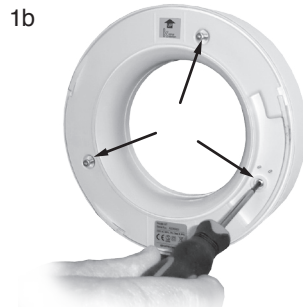
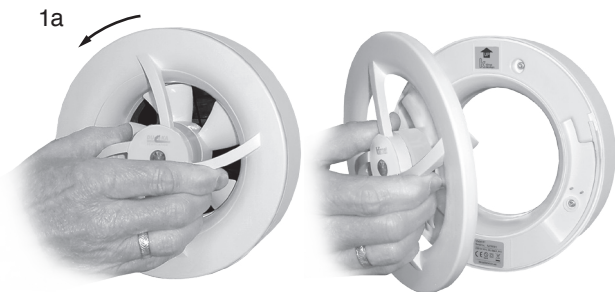
- a) På bagsiden, tætning mod underlaget.
b) Ved kabelgennemføringen.
c) Ved skrugegennemføringerne, 3 stk.

Ved behov tættes med f.eks. Silikone.

Bemærk: Ventilatoren monteres uden på væg eller loft. Eventuel luft mellem gennemføringsrøret og ventilationsrør skal tættes.

Hvis det ønskes kan følgende tilbehør anvendes:

- Rørstuds Ø100 mm (Duka varenr.351064)
- Lukkespjæld Ø100 mm (må kun anvendes ved vægmontage) (Duka varenr. 129383).



3. Montering af vægrammen

Ventilatoren monteres uden på væggen eller loftet.
Passer til kanaldimension $\text{\O}100$ mm ($\text{\O}80$ - 125 mm).

Hvis det ønskes kan følgende tilbehør anvendes:

- Rørstuds $\text{\O}100$ mm (Duka varenr. 351064)
- Lukkespjæld $\text{\O}100$ mm (må kun anvendes ved vægmontage) (Duka varenr. 129383).

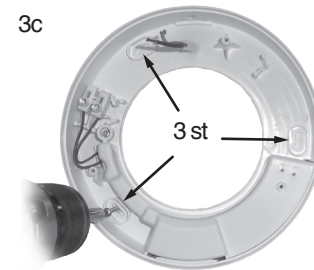
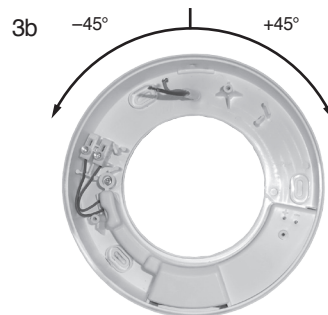
- a) Ledningsgennemføringen findes i vægrammens øverste del. EI-tilslutningen kan foretages enten skjult fra bagsiden eller øverst på rammen, se billede 2b

Stik hul i tætningen med en syl eller lignende skarp værktøj.

- b) Vægrammen placeres/drejes så ledningsgennemføringen er placeret opad +/- 45 gr.

- c) Skru vægrammen fast mod underlaget med de medfølgende skruer (3 stk.).

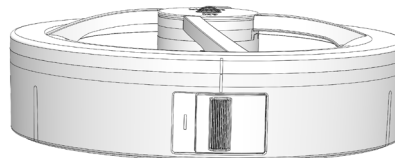
Anvend Dækplade S7 (Duka varenr. 351065), hvis der er for lidt plads til at fæstne skruerne.



4. Afbryder

Ifølge standarden EN 60335-1 skal ventilatoren kunne afbrydes fra el-nettet. Dette opfyldes med den indbyggede afbryder (2-polet, 3 mm kontaktafstand).

4



5. EL tilslutning

Bemærk! Skal tilsluttes af en autoriseret installatør. Ved alt elarbejde på ventilatoren skal strømforsyningen afbrydes.

Ventilatoren er designet til 230 V AC, 50 Hz.

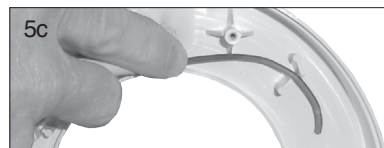
Dobbelt isoleret, skal ikke tilsluttes jord.

a) Tilslut fase og nul i terminalen.

Eventuel jord-ledning kan "parkeres" på 2 måder:

b) Til højre om tilslutningsterminalen.

c) Til højre om ledningsgennemføringen.

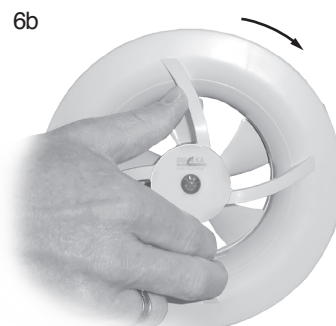


6. Montering af dæksel og motorenhed

- a) Monter dækslet på vægrammen (tre skruer).
Sørg for at de to 12V plugs bliver placeret i korrekt position (typeskilt nedad, pil opad)



- b) Motorenheden sættes tilbage på vægrammen og låses, ved at dreje den med uret. For at finde den rigtige placering af bajonetfatningen, skal multifunktions-vælgeren være i klokken 12 position.



Der findes også 2 stregmarkeringer på undersiden ved afbryderen, som skal stå lige ud for hinanden, så er motorenheden korrekt monteret, se billede 4.

Beskrivelse af funktioner

Kontinuerlig ventilation (konstant)

Ventilatoren kører konstant ved lav hastighed, 40 m³/h, hvilket skaber en god basisventilation. S7 har en selvkalibrerende motor som modvirker træk ved vægmontage.

Sensor (bevægelse og lys)

Sensoren aktiveres ved bevægelse (IR) eller når lyset tændes. Ventilatoren kører i 15 minutter. Den kører i mellem hastighed, 60 m³/h, og alt efter hvilken funktion der er valgt starter den:

- omgående (funktion 1, 2 og 6)
- med 2,5 minutters forsinkelse (funktion 4)

Fugtstyring

En selvjusterende fugtsensor føler kontinuerligt rummets fugtniveau. Ventilatoren starter automatisk når der sker en hurtig stigning af fugtniveauet (feks. ved bad), eller hvis fugtniveauet (RH) overstiger 70%. Når fugtniveauet igen er normalt, kører ventilatoren ned på lav hastighed eller stopper helt. Afhængig af hvilken funktion der er valgt, kører ventilatoren på:

- høj hastighed 95 m³/h (funktion 1, 3, 4 og 6)
- max hastighed 110 m³/h (funktion 2)

Manuel start og stop med kontakt

Ventilatoren kan tilsluttes manuel start via en separat lys/strømkontakt. Når kontakten tændes, starter ventilatoren og kører på høj hastighed 95 m³/h. Når kontakten slukkes, stopper ventilatoren.

Udluftningsfunktion

Hvis ventilatoren ikke har været aktiv i mindst 24 timer starter den automatisk og kører på mellem hastighed 60 m³/h i 30 minutter hver 12. time.

Varmeflytning, termostat

Ventilatoren starter ved 28°C og flytter overskudsvarmen til et tilstødende rum. Den kører på høj hastighed 95 m³/h. Ventilatoren stopper igen ved 24°C.

Funktionsvalg 1 - 7

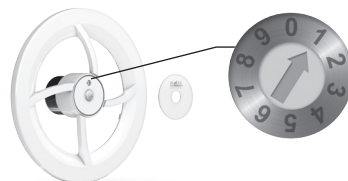
Duka S7 har syv valgbare funktioner. Ventilatoren er fabriksindstillet på funktion 1, hvilket indebærer at den kører helt automatisk i tre hastigheder, se funktions-beskrivelsen herunder.

At skifte funktion

Med den unikke multifunktions-vælger er det nemt at skifte funktion:

Løft det lille runde dæksel af, og vælg den ønskede funktion manuelt med den medfølgende skruetrækker. Færdig!

Bemærk! Det er muligt at ændre funktion selv når motorenheden er afmonteret væggrammen!



Funktioner for kontinuerlig ventilation

Funktion 1 Fuld automatisk, tre hastigheder:

Basis ventilation – lav hastighed 40m³/h

Bevægelsessensor – mellem hastighed 60m³/h

Fugtstyring – høj hastighed 95m³/h

Funktion 2 Som funktion 1 men fugtstyringen kører på max hastighed 110m³/h.

Funktion 3 Som funktion 1 men uden bevægelsessensor.

Funktioner for midlertidig ventilations behov (Ved vægmontering, kan lukkespjæld monteres.)

Funktion 4 Auto start når der er bevægelse i rummet, når lyset tændes eller når fugtniveauet stiger kraftigt.

Funktion 5 Manuel start/stop på kontakt. Ventilatoren kører på høj hastighed.

Funktion 6 Udluftningsfunktion. Hvis ventilatoren ikke har været aktiv i 24 timer starter den automatisk og udlufter rummet. Ellers som i funktion 4.

Varmeflytning

Funktion 7 Varmeflytning, med termostat

Funktion 0, 8 og 9 anvendes ikke.

Rengøring

For at bevare funktioner og kapacitet skal ventilatoren rengøres mindst 2 gange per år, eller oftere ved behov. Opløsningsmiddel må ikke anvendes på ventilatoren. Den må ikke dyppes i eller spules med vand.

- Før rengøring: Afbryd strømmen på den indbyggede afbryder.
- Tag motorenheden ud af vægrammen (se figur 1 i afsnittet om installation).
- Rengør åbningen, kanalen og motorenheden med en fugtig klud (ved behov kan opvaskemiddel anvendes).
- Vingen kan rengøres mens den sidder på, eller den kan tages af ved at trække den lige ud. Derefter kan den vaskes eller skylle.
- Monterer det tilbage igen og lås motorenheden på vægrammen (se figur 6b under afsnittet installation).

Miljø

Kasserede ventilatorer skal til elektronik affald.

Garanti

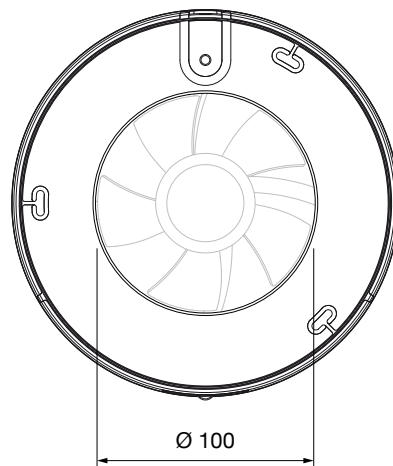
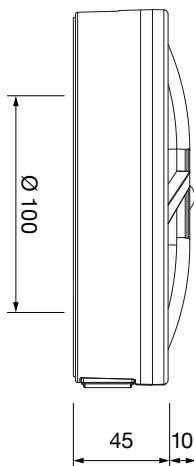
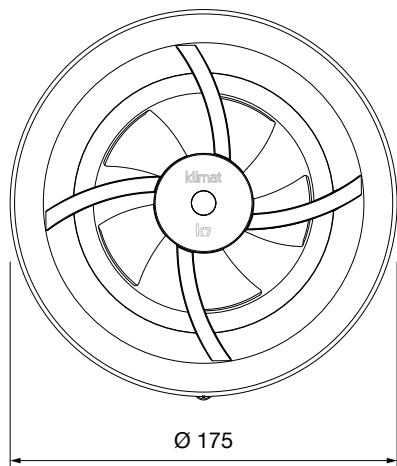
Duka S7 har 5 års garanti mod fabriktions- og materialefejl.

Garantien gælder under forudsætning at faktura/regning kan fremvises, og at ventilatoren:

- Er installeret af autoriseret installatør.
- Er monteret/installeret efter anvisninger i denne brugs- og monteringsvejledning.
- Har overholdt alle anvisninger i denne brugs- og monteringsvejledning.
- Er monteret og brugt indendørs i normale husstande.
- Ikke har været udsat for ydre eller indre skader, lynnedslag eller unormale strømforhold
- Ikke anvendes til industri eller andre miljøer, hvor der er risiko for udsættelse af opløsningsmiddel, høje støvforhold, gasser m.m.

Tekniske data

Komplette tekniske specifikationer findes på vores hjemmeside:
www.dukaventilation.dk



© Copyright Vink Plast ApS

Vi tager forbehold for trykfejl og forbeholder os retten til materiale- og konstruktionsændringer